

“Dulces o saladas”

Crepas en el menor tiempo



Plancha de hierro fundido con 3 capas de **recubrimiento antiadherente**

Cuerpo contorneado de **acero inoxidable** súper resistente, durable e higiénico.

Patas reguladoras, evitan desperdicios y derrames.



Hasta **60 crepas** por hora.



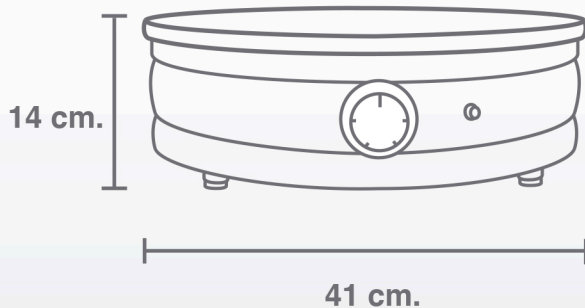
127 V.



Medidas: **42 x 42 x 15 cm.**

mixer

MOD. **C4**



Datos Técnicos

| | |
|-------------|--------------------------------------|
| POTENCIA | 1200 W. |
| TENSION | 127 V. |
| AMPERES | 10 A. |
| FRECUENCIA | 60 Hz. |
| CONTROL | Termostato regulable (0° a 300°C) |
| MATERIAL | Acero Inoxidable / Hierro fundido |
| DIMENSIONES | 40 x 40 x 14 cm. |
| PESO NETO | 15 kg. |

Garantía

La garantía respalda partes metálicas por un año a excepción de partes eléctricas. Hecho en México con 99% de materiales mexicanos. Solamente para uso comercial